

# 空冷/水冷サーマルセンサ (高出力・平均パワー&シングルショットエネルギー測定)

パワーレンジ: 1W - 2000W  
エネルギーレンジ: 2J - 6000J

- 高出力パワー&エネルギー測定
- 大口径
- 最大出力2000W
- 有効口径120mm

L2000W-BB-120

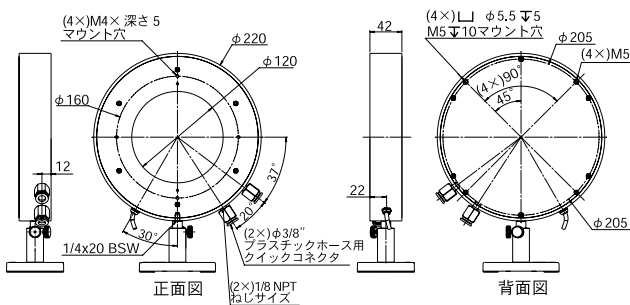


L100(500)A-PF-120



モデル	L2000W-BB-120	L100(500)A-PF-120
用途・特徴	大口径レーザ 水冷センサ	高出力レーザ 空冷センサ
吸収体	BB型	PF型
測定波長範囲	0.19 - 20μm	0.15 - 20μm
有効口径	φ120mm	φ120mm
パワーレンジ	1W - 2000W	1W - 500W
最大断続測定パワー	N.A.	500W (2分間)、100W (連続) 500W (連続 / 背面にヒートシンク装着時)
パワースケール	200W / 2000W	50W / 500W
出力ノイズレベル	50mW	50mW
最大平均パワー密度	1200W/cm <sup>2</sup> @1000W 60W/cm <sup>2</sup> @2000W	2000W/cm <sup>2</sup>
応答速度 (表示器併用、0-95%到達時間における代表値)	6秒	6秒
校正精度 (校正波長と出力において)	±3% (a)	±4% (a)
出力直線性 (フルスケール10%以上)	±2%	±2%
エネルギーレンジ	2J - 6000J	2J - 6000J
エネルギースケール	60J / 600J / 6kJ	60J / 600J / 6kJ
最小トリガエネルギー	2J	2J
最大エネルギー密度		シングル 10-50Hz (c) 3J/cm <sup>2</sup> (d) 1.5J/cm <sup>2</sup> 3J/cm <sup>2</sup> (d) 1.5J/cm <sup>2</sup> 7J/cm <sup>2</sup> 7J/cm <sup>2</sup> 15J/cm <sup>2</sup> 15J/cm <sup>2</sup> 40J/cm <sup>2</sup> 40J/cm <sup>2</sup> 3000J/cm <sup>2</sup> N.A.
パルス幅	<100ns 1μs 0.5ms 2ms 10ms 1s	
冷却方法	水冷	自然対流または伝導
水量 (水温、水温変化)	10リットル/分 (b)	N.A.
ファイバアダプタ	別途お問合せ	別途お問合せ
重量	4.5kg	4.4kg
バージョン		
製品番号	7Z02751	7Z02765
【注釈】(a)	校正波長 ~800nm、1064nm、10.6μm	校正波長0.25μm-2μm
(b)	水温範囲 18 - 30℃ 水温変化 <1℃/分	センサに対して水圧は0.06Mpa低下します。
(c)		(c) 繰り返し周波数10-50Hzの場合、最大エネルギー密度が下記の値(%)まで低下します。 1064nm (依存なし) 532nm (依存なし) 355nm (70%) 266nm (15%) 193nm (10%)
(d)		ダメージレスレシヨルド1.5J/cm <sup>2</sup> <500nm

L2000W-BB-120



L100(500)A-PF-120

